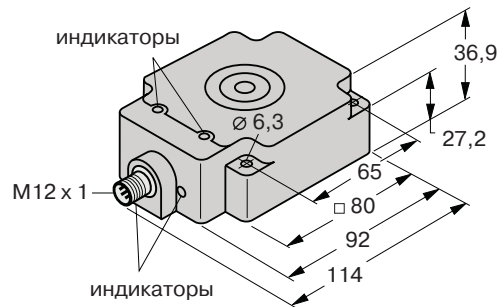


прямоугольные 80 x 80 мм

3-х-проводные
на постоянный ток

- с разъемом ⊕ M12 x 1



Общие характеристики

Напряжение питания U_B **10...30 VDC** *)
 Остаточн. пульсация W_{SS} **10 %**
 Защита от переплюсовки питания **да**
 Ток нагрузки I_e **200 mA**
 Порог защиты от К.З. **$I_e + 20 mA$**
 Ток холостого хода I_0 **$\leq 15 mA$**
 Гистерезис **3 ... 15 %**
 Погрешность повторения **< 2 %**
 Степень защиты **IP 67**
 Диапазон рабочих температур **- 30...+ 85 °C**
 Температурный дрейф
 при -25...+70 °C **< ± 10 %**
 при -30...+85 °C **< ± 15 %**
 Индикация состояния выхода **да**
 Индикация подачи питания **да**



①



②

*) могут поставляться также с напряжением питания 10 ... 65 VDC

Могут поставляться также 4-х-проводные датчики (с переключающим выходом)

Типовое обозначение	Идент. №	Установка в металл: В заподлицо; N не заподлицо	Расстояние переключения [мм]	Материал корпуса: (P) пластмасса	Частота коммутации [кГц]	Тип выхода	Схема подключения
Bi50U-Q80-AP6X2-H1141	16 089 40	B	50	P	0,25	pnp	①
Bi50U-Q80-AN6X2-H1141	16 089 44	B	50	P	0,25	nnp	②