

Индуктивные датчики TURCK базовая программа

Uprox® (см. Введение,
стр.6-7)

ПОСТОЯННЫЙ ТОК

CP 80

прямоугольные 80 x 80 мм,
с чувствительной поверхностью,
устанавливаемой на клеммный
корпус

**3-х-проводные
на постоянный ток**

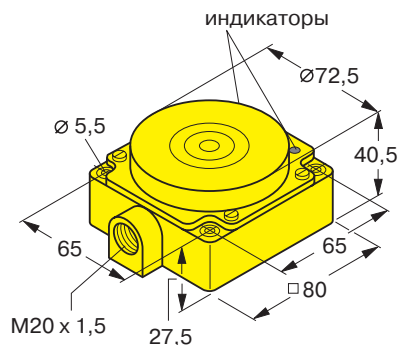
- с клеммами $\varnothing \leq 2,5 \text{ мм}^2$

Общие характеристики

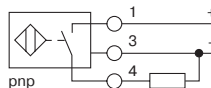
Напряжение питания U_B **10...30 VDC** *)
 Остаточн. пульсация W_{SS} **10 %**
 Защита от
 переплюсовки питания **да**
 Ток нагрузки I_e **200 mA**
 Порог защиты от К.З. **$I_e + 20 \text{ mA}$**
 Ток холостого хода I_0 **$\leq 15 \text{ mA}$**
 Гистерезис **3 ... 15 %**
 Погрешность повторения **< 2 %**
 Степень защиты **IP 67**
 Диапазон рабочих
 температур **- 30...+ 85 °C**
 Температурный дрейф
 при -25...+70 °C **< $\pm 10 \%$**
 при -30...+85 °C **< $\pm 15 \%$**
 Индикация
 состояния выхода **да**
 Индикация
 подачи питания **да **)**

*) могут поставляться также с напряжением
питания 10 ... 65 VDC

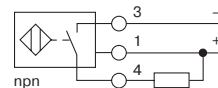
**) мерцает при коротком замыкании в нагрузке



(при необходимости могут быть
поставлены цоколи с резьбой Pg 13,5)



①



②

Могут поставляться также 4-х-проводные датчики
(с переключающим выходом)

Типовое обозначение	Идент. №	Установка в металл: В заподлицо; N не заподлицо	Расстояние переключения [мм]	Материал корпуса: (P) пластмасса	Частота коммутации [кГц]	Тип выхода	Схема подключения
Ni75U-CP80-AP6X2	16 238 00	N	75	P	0,25	pnp	①
Ni75U-CP80-AN6X2	16 238 10	N	75	P	0,25	pnp	②