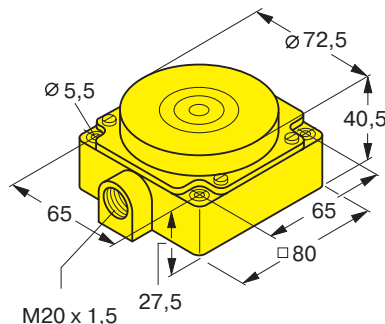


прямоугольные 80 x 80 мм,
с чувствительной поверхностью,
устанавливаемой на клеммный
корпус

2-х-проводные
искровзрывобезопасные
(NAMUR)

- с клеммами $\varnothing \leq 2,5 \text{ мм}^2$

Для подключения датчика
должен использоваться
искрозащитный модуль с
гальванической развязкой
цепей, обеспечивающий
питание датчика и формиру-
ющий выходной сигнал
(модули типа МК..., MS...,
МС... производства TURCK)



(при необходимости могут быть
поставлены цоколи с резьбой Pg13,5)

Общие характеристики

Напряжение питания U_B **ном. 8,2 VDC**

Выходные токи:

задействован $\leq 1 \text{ mA}$
не задействован $\geq 2,2 \text{ mA}$

Защита от
переплюсовки питания **да**

Гистерезис **1 ... 10 %**

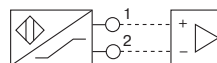
Погрешность повторения **< 2 %**

Степень защиты **IP 67**

Диапазон рабочих
температур **- 25...+ 70 °C**

Температурный дрейф **< ± 10 %**

Индикация
состояния выхода **нет**



Маркировка взрывозащиты
(ГОСТ 22782.0, ГОСТ 22782.5):
0ExialICT6X

Сертификат соответствия:

№ ИСЦ ВЭ D.95C.078

Разрешение
Госгортехнадзора России:
№ 940-ЭВ-II

Типовое обозначение

Типовое обозначение	Идент. №	Установка в металл: В заподлицо; N не заподлицо	Расстояние переключения [мм]	Материал корпуса: (P) пластмасса	Частота коммутации [кГц]
Ni40-CP80-Y1	10 085	N	40	P	0,1