

Индуктивные датчики TURCK

базовая программа

ПОСТОЯННЫЙ ТОК

СК 40

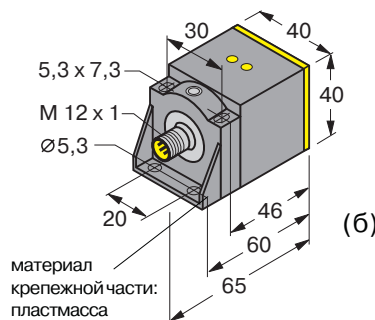
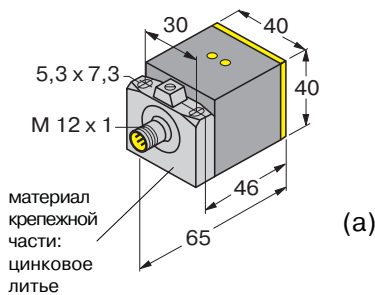
прямоугольные с чувствительной поверхностью 40 x 40 мм, переустанавливаемой в 5 плоскостях: 4 боковых, с шагом 90° и одна - перпендикулярно продольной оси

3-х-проводные
и
4-х-проводные
на постоянный ток

• с разъемом \oplus M12 x 1

Общие характеристики

Напряжение питания U_B
3-х-проводные **10...30 VDC**
4-х-проводные **10...65 VDC**
Остаточн. пульсация W_{SS} **10 %**
Защита от переплюсовки питания **да**
Ток нагрузки I_e **200 мА**
Порог защиты от К.З. **$I_e + 20$ мА**
Ток холостого хода I_0 **≤ 10 мА**
Гистерезис **3 ... 15 %**
Погрешность повторения **< 2 %**
Степень защиты **IP 67**
Диапазон рабочих температур **- 25...+ 70 °С**
Температурный дрейф **< ± 10 %**
Индикация состояния выхода **да**
Индикация подачи питания **да**



Типовое обозначение

Идент. №	Установка в металл: В заподлицо; N не заподлицо	Расстояние переключения [мм]	Материал корпуса: (P) пластмасса	Габаритный чертеж (рис.)	Частота коммутации [кГц]	Тип выхода	Схема подключения
Bi15-CK40-AP6X2-H1141	В	15	P	(a)	0,15	pnp	①
Bi15-CK40-AN6X2-H1141	В	15	P	(a)	0,15	pnp	②
Bi15-CK40-VP4X2-H1141	В	15	P	(a)	0,15	pnp	③
Bi15-CK40-VN4X2-H1141	В	15	P	(a)	0,15	pnp	④
Bi20-CK40-AP6X2-H1141	В	20	P	(a)	0,15	pnp	①
Bi20-CK40-AN6X2-H1141	В	20	P	(a)	0,15	pnp	②
Ni20-CK40-AP6X2-H1141	N	20	P	(a)	0,15	pnp	①
Ni20-CK40-AN6X2-H1141	N	20	P	(a)	0,15	pnp	②
Ni20-CK40-VP4X2-H1141	N	20	P	(a)	0,15	pnp	③
Ni20-CK40-VN4X2-H1141	N	20	P	(a)	0,15	pnp	④
Ni35-CK40-AP6X2-H1141	N	35	P	(б)	0,15	pnp	①
Ni35-CK40-AN6X2-H1141	N	35	P	(б)	0,15	pnp	②