

прямоугольные с чувствительной поверхностью 40 x 40 мм, переустанавливаемой в 5 плоскостях: 4 боковых, с шагом 90° и одна - перпендикулярно продольной оси

3-х-проводные на постоянный ток

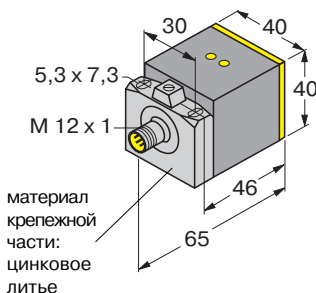
- с разъемом ⊕ M12 x 1

Общие характеристики

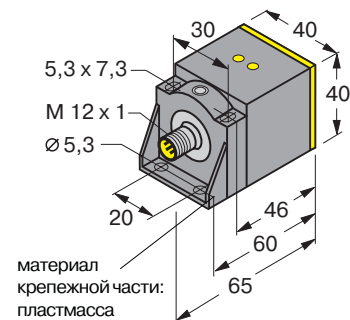
Напряжение питания U_B **10...30 VDC** *)
 Остаточн. пульсация W_{SS} **10 %**
 Защита от переплюсовки питания **да**
 Ток нагрузки I_e **200 мА**
 Порог защиты от К.З. **$I_e + 20$ мА**
 Ток холостого хода I_0 **≤ 15 мА**
 Гистерезис **3 ... 15 %**
 Погрешность повторения **< 2 %**
 Степень защиты **IP 67**
 Диапазон рабочих температур **- 30...+ 85 °С**
 Температурный дрейф
 при -25...+70 °С **< ± 10 %**
 при -30...+85 °С **< ± 15 %**
 Индикация состояния выхода **да**
 Индикация подачи питания **да **)**

*) могут поставляться также с напряжением питания 10... 65 VDC

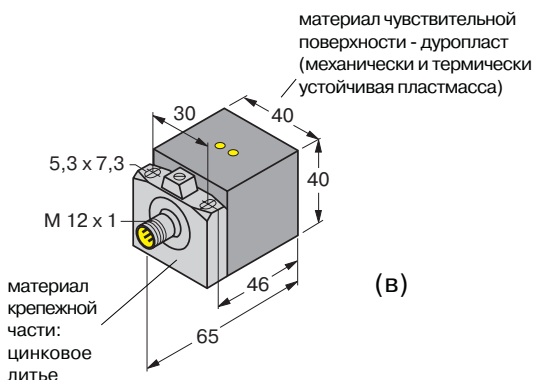
**) мерцает при коротком замыкании в нагрузке



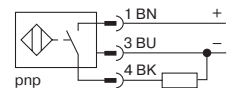
(а)



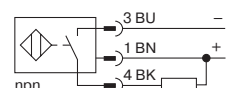
(б)



(в)



①



②

Типовое обозначение	Идент. №	Установка в металл: В заподлицо; N не заподлицо	Расстояние переключения [мм]	Материал корпуса: (P) пластмасса (A) алюминиевое литье	Габаритный чертёж (рис.)	Частота коммутации [кГц]	Тип выхода	Схема подключения
Bi15U-CK40-AP6X2-H1141	16 256 00	B	15	P	(а)	0,25	pnp	①
Bi15U-CK40-AN6X2-H1141	16 256 10	B	15	P	(а)	0,25	pnp	②
Bi20U-CA40-AP6X2-H1141	16 272 00	B	20	A	(в)	0,25	pnp	①
Bi20U-CA40-AN6X2-H1141	16 273 00	B	20	A	(в)	0,25	pnp	②
Ni25U-CK40-AP6X2-H1141	16 257 00	N	25	P	(а)	0,25	pnp	①
Ni25U-CK40-AN6X2-H1141	16 257 10	N	25	P	(а)	0,25	pnp	②
Ni35U-CK40-AP6X2-H1141	16 258 00	N	35	P	(б)	0,25	pnp	①
Ni35U-CK40-AN6X2-H1141	16 258 10	N	35	P	(б)	0,25	pnp	②