

**CP 40**

**переменный /  
постоянный ток**

прямоугольные с чувствительной поверхностью 40 x 40 мм, переустанавливаемой в 9 плоскостях: 8 боковых, с шагом 45° и одна - перпендикулярно продольной оси

2-х-проводные на переменный / постоянный ток

- с клеммами  $\varnothing \leq 2,5 \text{ мм}^2$

**Общие характеристики**

Напряжение питания  $U_B$  **20...250 VAC**  
**10...300 VDC**

Ток нагрузки  $I_e$  **400 mA (AC)**  
**300 mA (DC)**

Минимальный ток нагрузки **3 mA**

Остаточный ток  $I_r$   **$\leq 1,7 \text{ mA}$**

Гистерезис **3 ... 15 %**

Погрешность повторения **< 2 %**

Степень защиты **IP 67**

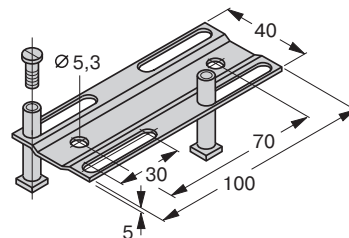
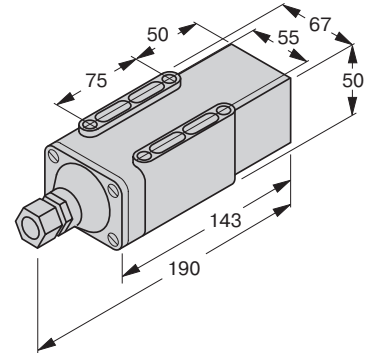
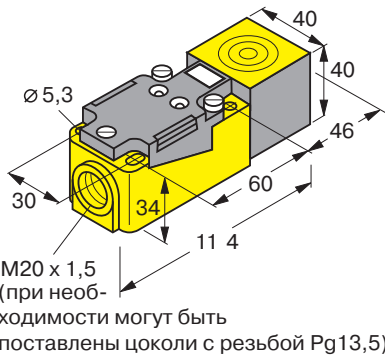
Диапазон рабочих температур **- 30...+ 85 °C**

Температурный дрейф  
при -25...+70 °C **<  $\pm 10 \%$**   
при -30...+85 °C **<  $\pm 15 \%$**

Индикация состояния выхода **да**

Индикация подачи напряжения питания **да \*)**

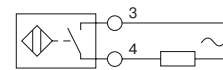
\*) мерцает при коротком замыкании в нагрузке



Юстировочная шина тип JS025/037 (идент. № 69 429) (заказывается отдельно)

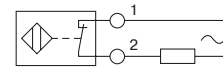
Защитный корпус для использования в экстремальных условиях тип SG40/2 (идент. № 69 497)

обеспечивает степень защиты IP68 (постоянная эксплуатация под водой на глубине до 5 метров); имеет повышенную устойчивость к озону и ультрафиолетовому излучению (заказывается отдельно)



NO

или



NC

Типовое обозначение	Идент. №	Установка в металл: В заподлицо; N не заподлицо	Расстояние переключения [мм]	Материал корпуса: (P) пластмасса	Частота коммутации [кГц]
Bi15U-CP40-FDZ30X2	42 806 00	B	15	P	0,06
Ni40U-CP40-FDZ30X2	42 808 00	N	40	P	0,06