

Индуктивные датчики TURCK

базовая программа

переменный ток

CP 40

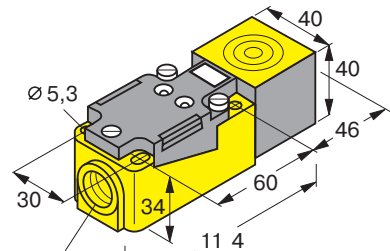
прямоугольные с чувствительной поверхностью 40 x 40 мм, переустанавливаемой в 9 плоскостях: 8 боковых, с шагом 45° и одна - перпендикулярно продольной оси

2-х-проводные на переменный ток

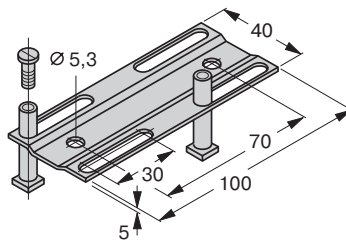
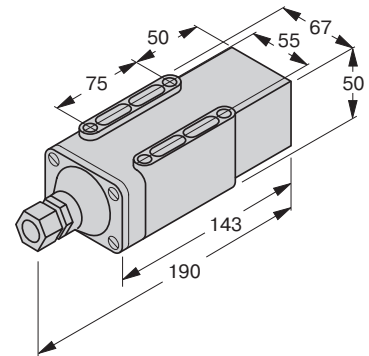
- с клеммами $\varnothing \leq 2,5 \text{ мм}^2$

Общие характеристики

Напряжение питания U_B	20...250 VAC
Ток нагрузки I_e	500 mA
Минимальный ток нагрузки	5 mA
Остаточный ток I_r	$\leq 1,7 \text{ mA}$
Гистерезис	3 ... 15 %
Погрешность повторения	< 2 %
Степень защиты	IP 67
Диапазон рабочих температур	- 25...+ 70 °C
Температурный дрейф	< $\pm 10 \%$
Индикация состояния выхода	да
Индикация подачи питания	да

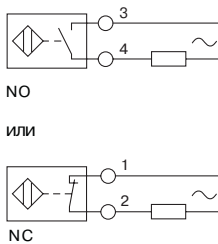


M20 x 1,5 (при необходимости могут быть поставлены цоколи с резьбой Pg13,5)



Юстировочная шина тип JS025/037 (идент. № 69 429) (заказывается отдельно)

Защитный корпус для использования в экстремальных условиях тип SG40/2 (идент. № 69 497) обеспечивает степень защиты IP68 (постоянная эксплуатация под водой на глубине до 5 метров); имеет повышенную устойчивость к озону и ультрафиолетовому излучению (заказывается отдельно)



Типовое обозначение

Идент. №	Установка в металл: В заподлицо; N не заподлицо	Расстояние переключения [мм]	Материал корпуса: (P) пластмасса	Частота коммутации [кГц]
Bi15-CP40-FZ3X2	B	15	P	0,02
Bi20-CP40-FZ3X2	B	20	P	0,02
Ni20-CP40-FZ3X2	N	20	P	0,02
Ni35-CP40-FZ3X2	N	35	P	0,02