

**CP 40**

**ПОСТОЯННЫЙ ТОК**

прямоугольные с чувствительной поверхностью 40 x 40 мм, переустанавливаемой в 9 плоскостях: 8 боковых, с шагом 45° и одна - перпендикулярно продольной оси

**3-х-проводные на постоянный ток**

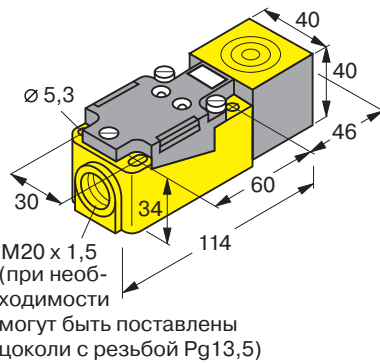
- с клеммами  $\varnothing \leq 2,5 \text{ мм}^2$

**Общие характеристики**

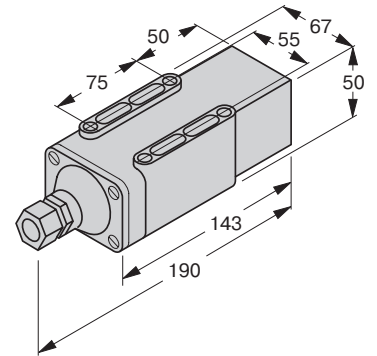
Напряжение питания  $U_B$  **10...30 VDC** \*)  
 Остаточн. пульсация  $W_{SS}$  **10 %**  
 Защита от переплюсовки питания **да**  
 Ток нагрузки  $I_e$  **200 мА**  
 Порог защиты от К.З.  **$I_e + 20 \text{ мА}$**   
 Ток холостого хода  $I_0$   **$\leq 15 \text{ мА}$**   
 Гистерезис **3 ... 15 %**  
 Погрешность повторения **< 2 %**  
 Степень защиты **IP 67**  
 Диапазон рабочих температур **- 30...+ 85 °C**  
 Температурный дрейф  
 при -25...+70 °C **<  $\pm 10 \%$**   
 при -30...+85 °C **<  $\pm 15 \%$**   
 Индикация состояния выхода **да**  
 Индикация подачи питания **да \*\*)**

\*) могут поставляться также с напряжением питания 10 ... 65 VDC

\*\*) мерцает при коротком замыкании в нагрузке

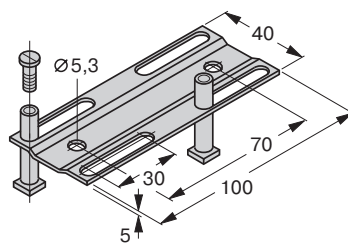


M20 x 1,5 (при необходимости могут быть поставлены цоколи с резьбой Pg13,5)

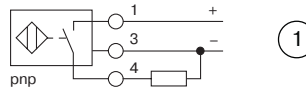


Защитный корпус для использования в экстремальных условиях тип SG40/2 (идент. № 69 497)

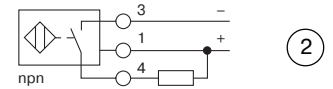
обеспечивает степень защиты IP68 (постоянная эксплуатация под водой на глубине до 5 метров); имеет повышенную устойчивость к озону и ультрафиолетовому излучению (заказывается отдельно)



Юстировочная шина тип JS025/037 (идент. № 69 429) (заказывается отдельно)



①



②

Могут поставляться также 4-х-проводные исполнения (с переключающим выходом)

Типовое обозначение	Идент. №	Установка в металл: В заподлицо; N не заподлицо	Расстояние переключения [мм]	Материал корпуса: (P) пластмасса	Частота коммутации [кГц]	Тип выхода	Схема подключения
Bi15U-CP40-AP6X2	16 235 00	B	15	P	0,25	rnr	①
Bi15U-CP40-AN6X2	16 235 10	B	15	P	0,25	rnr	②
Ni25U-CP40-AP6X2	16 237 00	N	25	P	0,25	rnr	①
Ni25U-CP40-AN6X2	16 237 10	N	25	P	0,25	rnr	②
Ni40U-CP40-AP6X2	16 236 00	N	40	P	0,25	rnr	①
Ni40U-CP40-AN6X2	16 236 10	N	40	P	0,25	rnr	②