

# Индуктивные датчики TURCK

## базовая программа

ПОСТОЯННЫЙ ТОК

CP 40

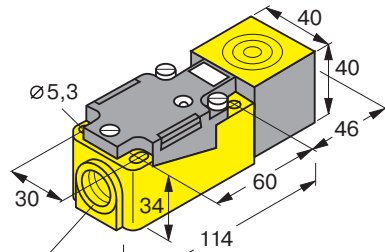
прямоугольные с чувствительной поверхностью 40 x 40 мм, переустанавливаемой в 9 плоскостях: 8 боковых, с шагом 45° и одна - перпендикулярно продольной оси

2-х-проводные на постоянный ток

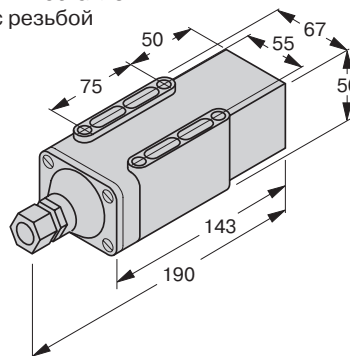
- с клеммами  $\varnothing \leq 2,5 \text{ мм}^2$

### Общие характеристики

|                                |   |
|--------------------------------|---|
| Напряжение питания $U_B$       | <b>10...65 VDC</b>                      |
| Остаточн. пульсация $W_{SS}$   | <b>10 %</b>                             |
| Защита от переплюсовки питания | <b>да</b>                               |
| Ток нагрузки $I_e$             | <b>100 мА</b>                           |
| Порог защиты от К.З.           | <b><math>I_e + 20 \text{ мА}</math></b> |
| Минимальный ток нагрузки       | <b>3 мА</b>                             |
| Остаточный ток $I_r$           | <b><math>\leq 0,8 \text{ мА}</math></b> |
| Гистерезис                     | <b>3 ... 15 %</b>                       |
| Погрешность повторения         | <b>&lt; 2 %</b>                         |
| Степень защиты                 | <b>IP 67</b>                            |
| Диапазон рабочих температур    | <b>- 25...+ 70 °С</b>                   |
| Температурный дрейф            | <b>&lt; <math>\pm 10 \%</math></b>      |
| Индикация состояния выхода     | <b>да</b>                               |

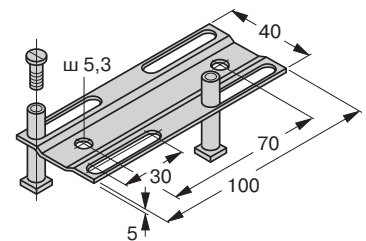


M20 x 1,5  
(при необходимости могут быть поставлены цоколи с резьбой Pg13,5)

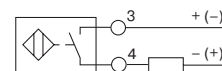


Защитный корпус для использования в экстремальных условиях тип SG40/2 (идент. № 69 497)

обеспечивает степень защиты IP68 (постоянная эксплуатация под водой на глубине до 5 метров); имеет повышенную устойчивость к озону и ультрафиолетовому излучению (заказывается отдельно)



Юстировочная шина тип JS025/037 (идент. № 69 429) (заказывается отдельно)



| Типовое обозначение | Идент. № | Установка в металл:<br>В заподлицо; N не заподлицо | Расстояние переключения<br>[мм] | Материал корпуса:<br>(P) пластмасса | Частота коммутации [кГц] |
|---------------------|----------|--|---------------------------------|-------------------------------------|--------------------------|
| Bi15-CP40-AD4X      | 44 660   | B  | 15                              | P                                   | 0,15                     |
| Ni20-CP40-AD4X      | 44 661   | N  | 20                              | P                                   | 0,15                     |