

Индуктивные датчики TURCK базовая программа

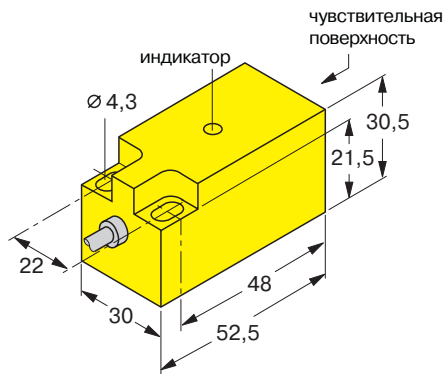
ПОСТОЯННЫЙ ТОК

Q 30

прямоугольные с чувствительной поверхностью 30 x 30,5 мм

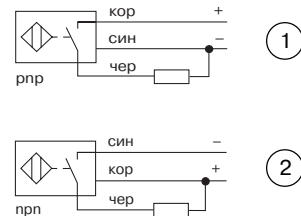
3-х-проводные
на постоянный ток

- с кабелем ПВХ \approx 2 м, 3 x 0,34 мм²



Общие характеристики

Напряжение питания U_B **10...30 VDC**
 Остаточн. пульсация W_{SS} **10 %**
 Защита от переплюсовки питания **да**
 Ток нагрузки I_e **200 мА**
 Порог защиты от К.З. **$I_e + 20 \text{ мА}$**
 Ток холостого хода I_0 **$\leq 10 \text{ мА}$**
 Гистерезис **3 ... 15 %**
 Погрешность повторения **< 2 %**
 Степень защиты **IP 67**
 Диапазон рабочих температур **- 25...+ 70 °C**
 Температурный дрейф **< $\pm 10 \%$**
 Индикация состояния выхода **да**



Типовое обозначение	Идент. №	Установка в металл: В заподлицо; N не заподлицо	Расстояние переключения [мм]	Материал корпуса: (P) пластмасса	Частота коммутации [кГц]	Тип выхода	Схема подключения
Ni15-Q30-AP6X	46 593 25	N	15	P	0,5	pnp	①
Ni15-Q30-AN6X	46 593 30	N	15	P	0,5	nnp	②