

Индуктивные датчики TURCK базовая программа

Uprock® (см. Введение,
стр. 6-7)

ПОСТОЯННЫЙ ТОК

CA 25

прямоугольные
с чувствительной
поверхностью 25 x 25 мм

3-х-проводные
на постоянный ток

- с разъемом \oplus M12 x 1
- с разъемом \oplus M8 x 1

Общие характеристики

Напряжение питания U_B **10...30 VDC**

Остаточн. пульсация W_{SS} **10 %**

Защита от
переплюсовки питания **да**

Ток нагрузки I_e **200 mA**

Порог защиты от К.З. **$I_e + 20 mA$**

Ток холостого хода I_0 **$\leq 15 mA$**

Гистерезис **3 ... 15 %**

Погрешность повторения **< 2 %**

Степень защиты **IP 67**

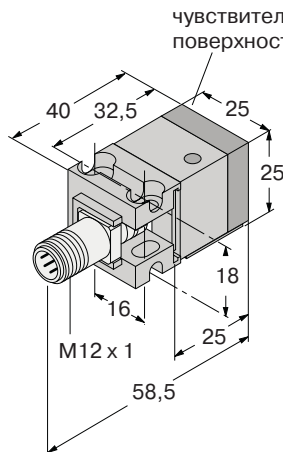
Диапазон рабочих температур **- 30...+ 85 °C**

Температурный дрейф
при -25...+70 °C **< $\pm 10 %$**

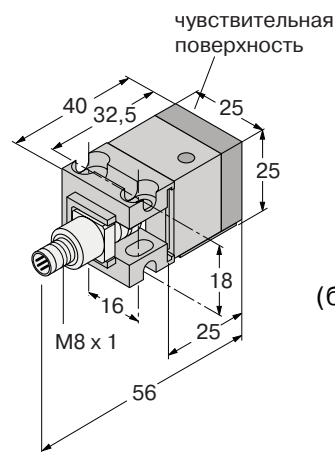
при -30...+85 °C **< $\pm 15 %$**

Индикация
состояния выхода **да**

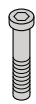
Индикация
подачи питания **да**

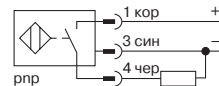


(a)



(б)

 винты
M4, длина 30, 2 шт.
входят в комплект
поставки



Типовое обозначение	Идент. №	Установка в металл: В заподлицо; N не заподлицо	Расстояние переключения [мм]	Материал: корпус / чувствительная зона (GM) латунь, литая (DP) дуропласт ¹⁾	Габаритный чертеж (рис.)	Частота коммутации [кГц]	Тип выхода
Bi10U-CA25-AP6X2-H1141	16 256 31	B	10	GM / DP	(a)	0,25	pnp
Bi10U-CA25-AP6X2-V1131	16 256 31	B	10	GM / DP	(б)	0,25	pnp

¹⁾ Дуропласт - механически и термически устойчивая пластмасса