

# Индуктивные датчики TURCK

## базовая программа

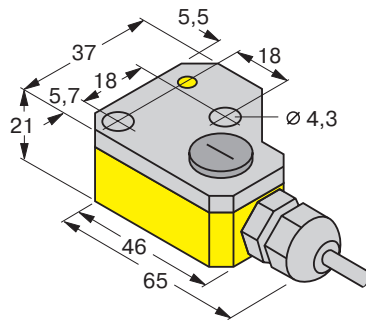
Q 21

ПОСТОЯННЫЙ ТОК

прямоугольные  
шириной 21 мм

3-х-проводные  
на постоянный ток

- с клеммами  $\varnothing \leq 2,5 \text{ мм}^2$



### Общие характеристики

Напряжение питания  $U_B$  **10...30 VDC**

Остаточн. пульсация  $W_{SS}$  **10 %**

Защита от

переплюсовки питания **да**

Ток нагрузки  $I_e$  **200 мА**

Порог защиты от К.З.  **$I_e + 20 \text{ мА}$**

Ток холостого хода  $I_0$   **$\leq 10 \text{ мА}$**

Гистерезис **3 ... 15 %**

Погрешность повторения **< 2 %**

Степень защиты **IP 67**

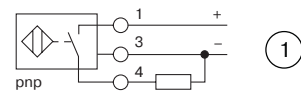
Диапазон рабочих

температур **- 25...+ 70 °C**

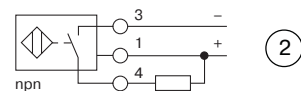
Температурный дрейф **<  $\pm 10 \%$**

Индикация

состояния выхода **да**



①



②

Типовое обозначение	Идент. №	Установка в металл: В заподлицо; N не заподлицо	Расстояние переключения [мм]	Материал корпуса: (P) пластмасса	Частота коммутации [кГц]	Тип выхода	Схема подключения
Bi 2-Q21SR-AP6X	16 095	B	2	P <sup>*)</sup>	2	pnp	①
Bi 2-Q21SR-AN6X	16 195	B	2	P <sup>*)</sup>	2	nnp	②

<sup>\*)</sup> материал клеммной крышки - алюминиевое литье