

# Индуктивные датчики

базовая  
программа



# TURCK

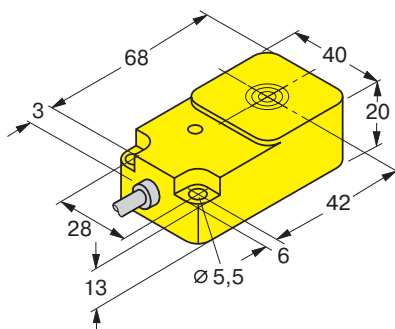
искровзрывобезопасные

Q 20

прямоугольные  
высотой 20 мм,  
шириной 40 мм

2-х-проводные  
искровзрывобезопасные  
(NAMUR)

- с кабелем ПВХ  $\leq 2$  м, 2 x 0,25 мм<sup>2</sup>



Для подключения датчика должен использоваться искрозащитный модуль с гальванической развязкой цепей, обеспечивающий питание датчика и формирующий выходной сигнал (модули типа МК..., MS..., МС... производства TURCK)

### Общие характеристики

Напряжение питания  $U_B$  ном. 8,2 VDC

Выходные токи:

задействован  $\leq 1$  mA  
не задействован  $\geq 2,2$  mA

Защита от

переплюсовки питания да

Гистерезис 1 ... 10 %

Погрешность повторения < 2 %

Степень защиты IP 67

Диапазон рабочих

температур - 25...+ 70 °C

Температурный дрейф <  $\pm 10$  %

Индикация

состояния выхода да



Маркировка взрывозащиты  
(ГОСТ 22782.0, ГОСТ 22782.5):

**0ExiaIICT6X**

Сертификат соответствия:

**№ ИСЦ ВЭ D.95C.078**

Разрешение

Госгортехнадзора России:

**№ 940-ЭВ-II**

Типовое обозначение

Bi15-Q20-Y0X

Идент. №	Установка в металл: В заподлицо; N не заподлицо	Расстояние переключения [мм]	Материал корпуса: (P) пластмасса	Частота коммутации [кГц]
10 800 20	B	15	P	0,25