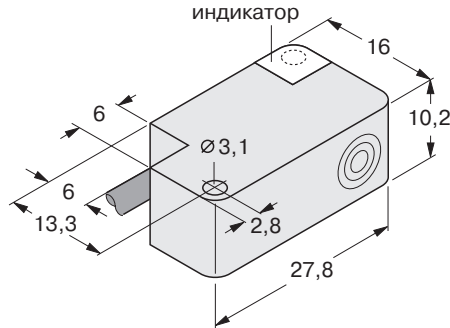


прямоугольные
шириной 10,2 мм

2-х-проводные
искровзрывобезопасные
(NAMUR)

- с кабелем ПВХ ≤ 2 м, 2 x 0,25 мм²

Для подключения датчика
должен использоваться
искрозащитный модуль с
гальванической развязкой
цепей, обеспечивающий
питание датчика и формиру-
ющий выходной сигнал
(модули типа МК..., MS...,
МС... производства TURCK)



Общие характеристики

Напряжение питания U_B **ном. 8,2 VDC**

Выходные токи:

задействован ≤ 1 mA
не задействован $\geq 2,2$ mA

Защита от

переплюсовки питания **да**

Гистерезис **1 ... 10 %**

Погрешность повторения **< 2 %**

Степень защиты **IP 67**

Диапазон рабочих

температур **- 25...+ 70 °C**

Температурный дрейф **< ± 10 %**

Индикация

состояния выхода **да**



Маркировка взрывозащиты
(ГОСТ 22782.0, ГОСТ 22782.5):
0ExiaIICT6X

Сертификат соответствия:

№ ИСЦ ВЭ D.95C.078

Разрешение

Госгортехнадзора России:

№ 940-ЭВ-II

Типовое обозначение	Идент. №	Установка в металл: В заподлицо; N не заподлицо	Расстояние переключения [мм]	Материал корпуса: (P) пластмасса	Частота коммутации [кГц]
Bi2-Q10S-Y0X	40 121 30	B	2	P	5