

# Индуктивные датчики TURCK

## базовая программа

Q 08

ПОСТОЯННЫЙ ТОК

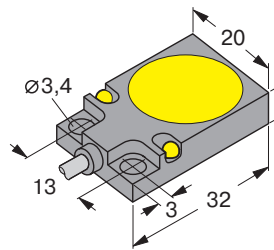
прямоугольные  
высотой 8 мм,  
шириной 20 мм

3-х-проводные  
и  
4-х-проводные  
на постоянный ток

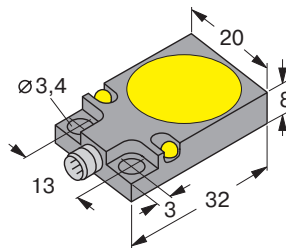
- с кабелем ПВХ
  - 2 м, 3 x 0,34 мм<sup>2</sup>
  - или
  - 2 м, 4 x 0,25 мм<sup>2</sup>
- с разъемом M8 x 1

### Общие характеристики

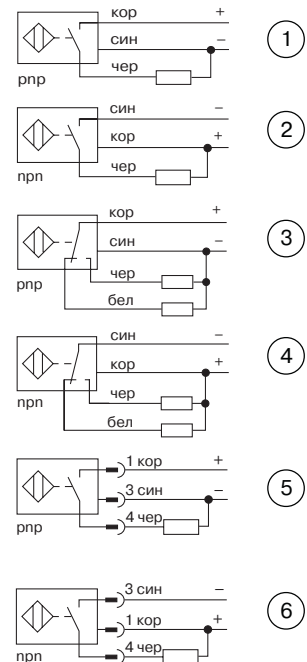
Напряжение питания $U_B$	10...30 VDC
Остаточн. пульсация $W_{SS}$	10 %
Защита от переплюсовки питания	да
Ток нагрузки $I_e$	150 mA
Порог защиты от К.З.	$I_e + 20 \text{ mA}$
Ток холостого хода $I_0$	$\leq 10 \text{ mA}$
Гистерезис	3 ... 15 %
Погрешность повторения	< 2 %
Степень защиты	IP 67
Диапазон рабочих температур	- 25...+ 70 °C
Температурный дрейф	< $\pm 10 \%$
Индикация состояния выхода	да
Индикация подачи питания	да



(a)



(б)



### Типовое обозначение

Идент. №	Установка в металл: В заподлицо; N не заподлицо	Расстояние переключения [мм]	Материал: корпус / чувствительная зона (Z) цинковое литье (P) пластмасса	Габаритный чертеж (рис.)	Частота коммутации [кГц]	Тип выхода	Схема подключения
Bi7-Q08-AP6X2	B	7	Z / P	(a)	0,5	npn	①
Bi7-Q08-AN6X2	B	7	Z / P	(a)	0,5	npn	②
Bi5-Q08-VP6X2	B	5	Z / P	(a)	1	npn	③
Bi5-Q08-VN6X2	B	5	Z / P	(a)	1	npn	④
Bi7-Q08-VP6X2	B	7	Z / P	(a)	0,5	npn	③
Bi7-Q08-VN6X2	B	7	Z / P	(a)	0,5	npn	④
Bi5-Q08-AP6X2-V1131	B	5	Z / P	(б)	1	npn	⑤
Bi5-Q08-AN6X2-V1131	B	5	Z / P	(б)	1	npn	⑥
Bi7-Q08-AP6X2-V1131	B	7	Z / P	(б)	0,5	npn	⑤
Bi7-Q08-AN6X2-V1131	B	7	Z / P	(б)	0,5	npn	⑥