

# Индуктивные датчики TURCK

## базовая программа

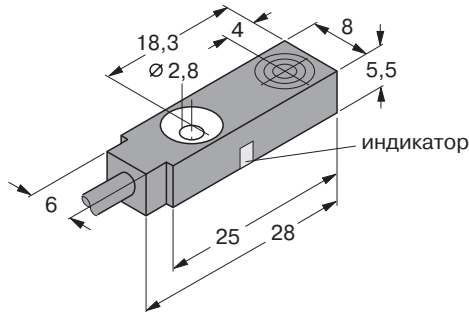
Q5,5

ПОСТОЯННЫЙ ТОК

прямоугольные  
высотой 5,5 мм,  
шириной 8 мм

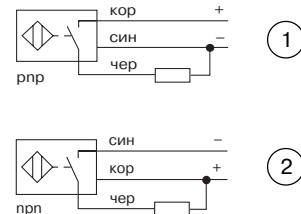
3-х-проводные  
на постоянный ток

- с полиуретановым маслостойким кабелем  $\approx 2$  м,  $3 \times 0,14$  мм<sup>2</sup>



### Общие характеристики

Напряжение питания  $U_B$  **10...30 VDC**  
 Остаточн. пульсация  $W_{SS}$  **10 %**  
 Защита от переплюсовки питания **да**  
 Ток нагрузки  $I_e$  **150 mA**  
 Порог защиты от К.З.  **$I_e + 20$  mA**  
 Ток холостого хода  $I_0$   **$\leq 10$  mA**  
 Гистерезис **3 ... 15 %**  
 Погрешность повторения **< 2 %**  
 Степень защиты **IP 67**  
 Диапазон рабочих температур **- 25...+ 70 °C**  
 Температурный дрейф **<  $\pm 10$  %**  
 Индикация состояния выхода **да**



Типовое обозначение	Идент. №	Установка в металл: В заподлицо; N не заподлицо	Расстояние переключения [мм]	Материал корпуса: (P) пластмасса	Частота коммутации [кГц]	Тип выхода	Схема подключения
Bi2-Q5,5-AP6X	16 130 00	B	2	P	2	pnp	①
Bi2-Q5,5-AN6X	16 131 00	B	2	P	2	nnp	②