

Индуктивные датчики

базовая программа

переменный ток

Pg 36

TURCK

цилиндрические
резьбовые Pg 36
(наружный Ø 47 мм)

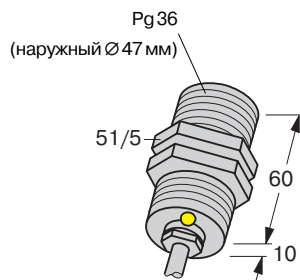
2-х-проводные
на переменный ток

- с полиуретановым маслостойким кабелем ≤ 2 м, $3 \times 0,75$ мм²
- с клеммами $\varnothing \leq 2,5$ мм²

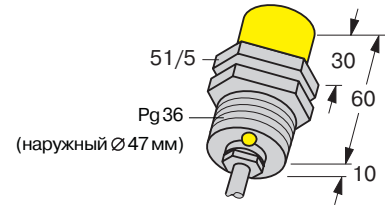
Общие характеристики

Напряжение питания U_B	20...250 VAC
Ток нагрузки I_e	500 мА
Минимальный ток нагрузки	5 мА
Остаточный ток I_r	$\leq 1,7$ мА
Гистерезис	3 ... 15 %
Погрешность повторения	< 2 %
Степень защиты	IP 67
Диапазон рабочих температур	- 25...+ 70 °C
Температурный дрейф	< ± 10 %
Индикация состояния выхода	да
Индикация подачи питания	да *)

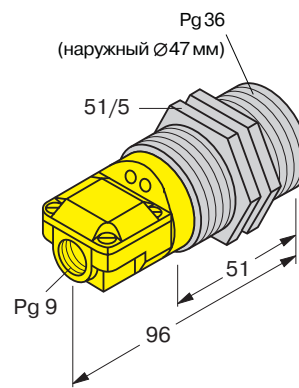
*) только в клеммном исполнении (обозначение...X2)



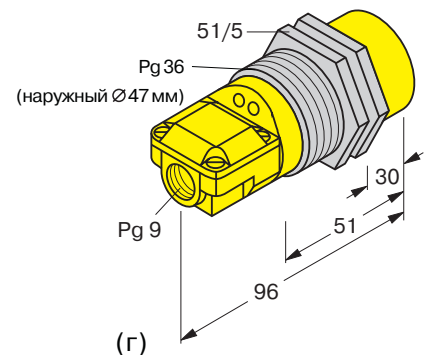
(а)



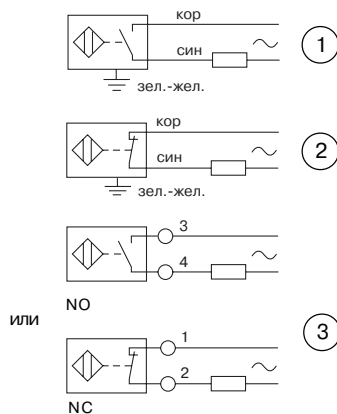
(б)



(в)



(г)



Типовое обозначение

Идент. №	Установка в металл: В заподлицо; N не заподлицо	Расстояние переключения [мм]	Материал: корпус / чувствительная зона (M) латунь хромированная (P) пластмасса	Габаритный чертёж (рис.)	Частота коммутации [кГц]	Схема подключения
Bi20-G47-AZ3X	13 088	B 20	M/ P	(а)	0,02	①
Bi20-G47-RZ3X	13 187	B 20	M/ P	(а)	0,02	②
Bi25-G47SR-FZ3X2	13 427	B 25	M/ P*)	(в)	0,02	③
Ni25-G47-AZ3X	13 089	N 25	M/ P	(б)	0,02	①
Ni25-G47-RZ3X	13 184	N 25	M/ P	(б)	0,02	②
Ni40-G47SR-FZ3X2	13 428	N 40	M/ P*)	(г)	0,02	③

*) материал клеммной коробки - пластмасса