

# Индуктивные датчики TURCK

## базовая программа

Pg 36

ПОСТОЯННЫЙ ТОК

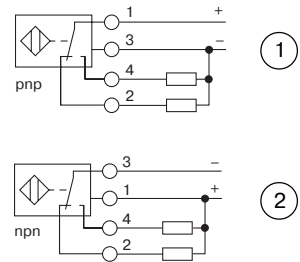
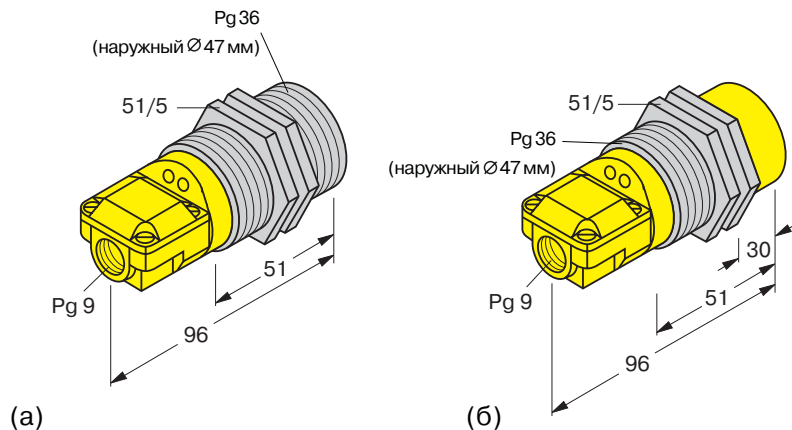
цилиндрические  
резьбовые Pg 36  
(наружный Ø 47 мм)

4-х-проводные  
на постоянный ток

- с клеммами  $\varnothing \leq 2,5 \text{ мм}^2$

### Общие характеристики

Напряжение питания  $U_B$  **10...65 VDC**  
 Остаточн. пульсация  $W_{SS}$  **10 %**  
 Защита от переплюсовки питания **да**  
 Ток нагрузки  $I_e$  **200 мА**  
 Порог защиты от К.З.  **$I_e + 20 \text{ мА}$**   
 Ток холостого хода  $I_0$   **$\leq 10 \text{ мА}$**   
 Гистерезис **3 ... 15 %**  
 Погрешность повторения **< 2 %**  
 Степень защиты **IP 67**  
 Диапазон рабочих температур **- 25...+ 70 °C**  
 Температурный дрейф **<  $\pm 10 \%$**   
 Индикация состояния выхода **да**  
 Индикация подачи питания **да**



Типовое обозначение	Идент. №	Установка в металл: В заподлицо; N не заподлицо	Расстояние переключения [мм]	Материал: корпус / чувствительная зона (M) латунь хромированная (P) пластмасса	Габаритный чертеж (рис.)	Частота коммутации [кГц]	Тип выхода	Схема подключения
Bi25-G47SR-VP4X2	15 648	B	25	M/ P <sup>*)</sup>	(a)	0,1	pnp	①
Bi25-G47SR-VN4X2	15 748	B	25	M/ P <sup>*)</sup>	(a)	0,1	nnp	②
Ni40-G47SR-VP4X2	15 650	B	40	M/ P <sup>*)</sup>	(б)	0,1	pnp	①
Ni40-G47SR-VN4X2	15 750	B	40	M/ P <sup>*)</sup>	(б)	0,1	nnp	②

<sup>\*)</sup> материал клеммной коробки - пластмасса