

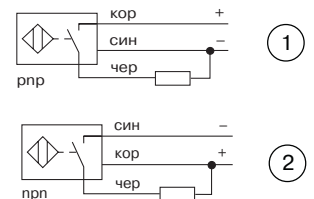
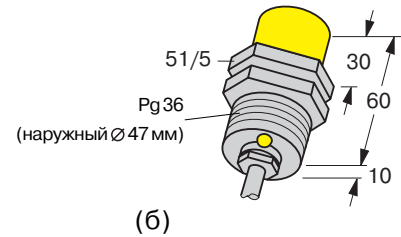
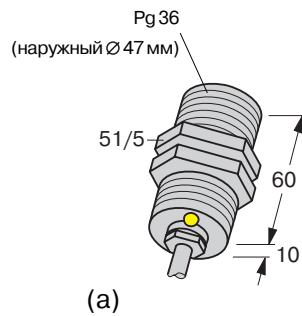
цилиндрические
резьбовые Pg 36
(наружный Ø 47 мм)

3-х-проводные
на постоянный ток

- с полиуретановым маслостойким кабелем ≤ 2 м, 3 x 0,75 мм²

Общие характеристики

Напряжение питания U_B **10...65 VDC**
 Остаточн. пульсация W_{SS} **10 %**
 Защита от переплюсовки питания **да**
 Ток нагрузки I_e **200 мА**
 Порог защиты от К.З. **$I_e + 20$ мА**
 Ток холостого хода I_0 **≤ 10 мА**
 Гистерезис **3 ... 15 %**
 Погрешность повторения **< 2 %**
 Степень защиты **IP 67**
 Диапазон рабочих температур **- 25...+ 70 °C**
 Температурный дрейф **< ± 10 %**
 Индикация состояния выхода **да**



Типовое обозначение	Идент. №	Установка в металл: В заподлицо; N не заподлицо	Расстояние переключения [мм]	Материал: корпус / чувствительная зона (M) латунь хромированная (P) пластмасса	Габаритный чертеж (рис.)	Частота коммутации [кГц]	Тип выхода	Схема подключения
Bi20-G47-AP4X	15 645	B	20	M/ P	(a)	0,1	pnp	①
Bi20-G47-AN4X	15 745	B	20	M/ P	(a)	0,1	pnp	②
Ni25-G47-AP4X	15 646	N	25	M/ P	(б)	0,1	pnp	①
Ni25-G47-AN4X	15 746	N	25	M/ P	(б)	0,1	pnp	②