

Индуктивные датчики

базовая
программа

TURCK

переменный ток

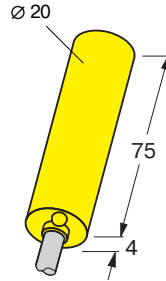
Ø 20 мм

цилиндрические
гладкие Ø 20 мм
2-х-проводные
на переменный ток

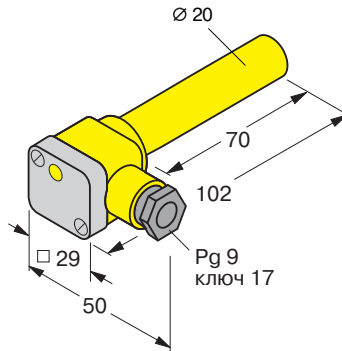
- с кабелем ПВХ ≤ 2 м, $2 \times 0,5$ мм²
- с клеммами $\leq 2,5$ мм²

Общие характеристики

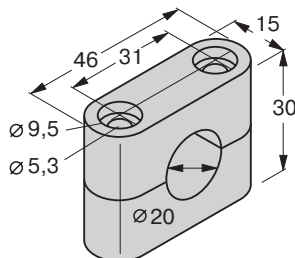
Напряжение питания U_B **20...250 VAC**
 Ток нагрузки I_e **500 мА**
 Минимальный ток нагрузки **5 мА**
 Остаточный ток I_r **$\leq 1,7$ мА**
 Гистерезис **3 ... 15 %**
 Погрешность повторения **< 2 %**
 Степень защиты **IP 67**
 Диапазон рабочих температур **- 25...+ 70 °C**
 Температурный дрейф **$< \pm 10$ %**
 Индикация состояния выхода **да**



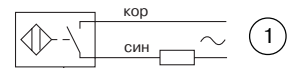
(a)



(б)



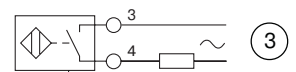
Монтажный зажим,
тип BS20
(идент. № 69 464)
(входит в комплект
поставки)



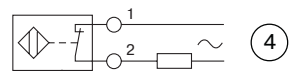
①



②



③



④

Типовое обозначение

Идент. №	Установка в металл: В заподлицо; N не заподлицо	Расстояние переключения [мм]	Материал корпуса: (P) пластмасса	Габаритный чертёж (рис.)	Частота коммутации [кГц]	Схема подключения	
Ni10-K20-AZ3X	43 585	N	10	P	(a)	0,02	①
Ni10-K20-RZ3X	43 586	N	10	P	(a)	0,02	②
Ni10-K20SK-AZ3X	43 591	N	10	P	(б)	0,02	③
Ni10-K20SK-RZ3X	43 593	N	10	P	(б)	0,02	④