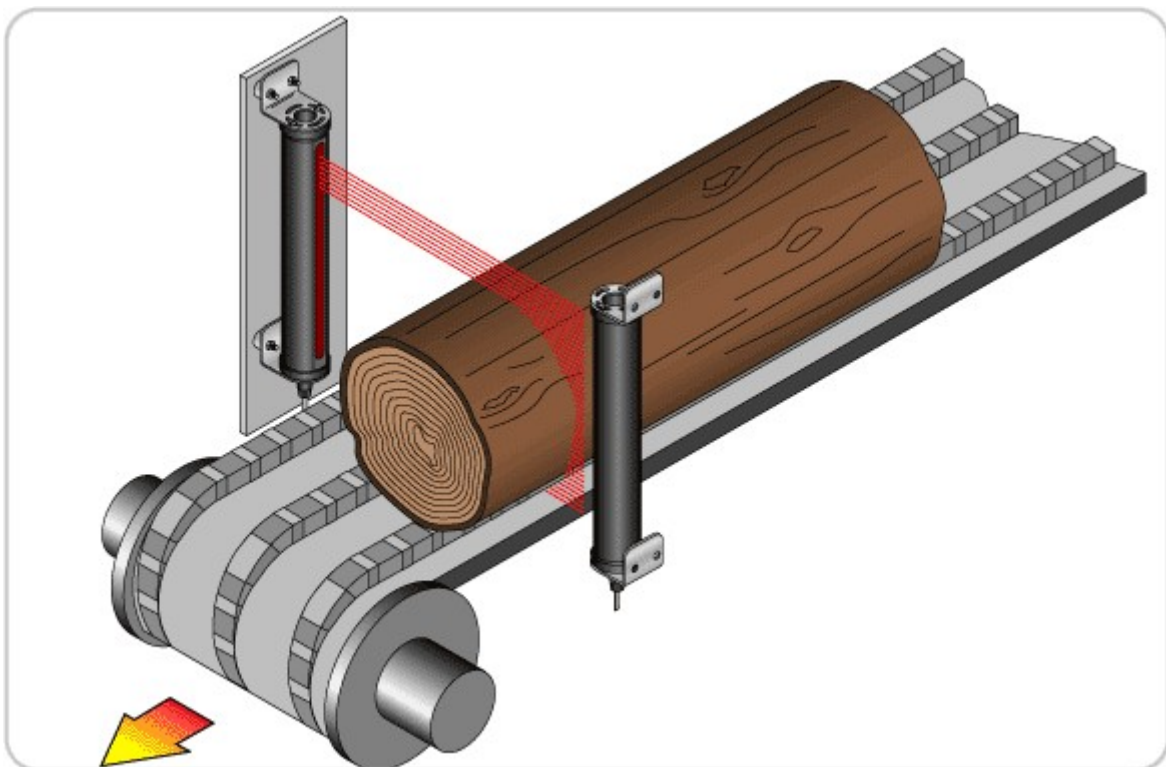


**ОПТИЧЕСКАЯ ИЗМЕРИТЕЛЬНАЯ ЗАВЕСА
ДЛЯ ОПРЕДЕЛЕНИЯ ДИАМЕТРА БРЕВНА**



Цель: определение диаметра бревна для автоматизации оборудования распиловки.

Последовательные данные от контроллера световой завесы BEAM-ARRAY используются ведущим контроллером для оптимизации распиловки каждого бревна. Исполнение источника и приемника световой завесы в твердом прочном корпусе особенно подходит для тяжелых условий окружающей среды на лесопильном производстве.



Модели датчиков: BEAM-ARRAY - измерительная световая завеса.